

Specifikacije

Tip		Ločeni sistem																									
Ime serije		High Power model					Komfortni model																				
Obseg kapacitete grejta (kW)		11	14	11	14	16	5	6	8	10	13	16															
+7°C / +35°C talno grejje*1	Kapaciteta grejta	11.20	14.00	11.20	14.00	16.00	4.60	6.50	8.00	10.30	13.70	16.20															
	Vhodna moč	2.54	3.25	2.51	3.22	3.72	1.07	1.63	2.00	2.58	3.42	4.15															
	COP	4.40	4.30	4.46	4.35	4.30	4.30	4.00	4.00	4.00	4.00	3.90															
+2°C / +35°C talno grejje*1	Kapaciteta grejta	11.20	14.00	11.20	14.00	15.10	4.31	5.59	6.39	8.69	12.31	13.94															
	Vhodna moč	3.54	4.51	3.45	4.40	4.87	1.36	2.05	2.34	3.21	3.87	4.77															
	COP	3.16	3.10	3.30	3.18	3.10	3.30	2.73	2.73	2.71	3.18	2.92															
-7°C / +35°C talno grejje*1	Kapaciteta grejta	11.20	14.00	11.20	14.00	15.00	4.80	5.60	7.00	8.10	11.55	12.40															
	Vhodna moč	4.16	5.47	3.92	5.15	5.55	1.77	2.24	2.54	3.52	4.37	4.77															
	COP	2.69	2.56	2.86	2.72	2.70	2.70	2.50	2.75	2.30	2.64	2.60															
+7°C / +45°C radiatorji*1	Kapaciteta grejta	9.60	12.00	10.50	13.10	15.10	4.17	5.40	6.20	8.30	9.70	13.30															
	Vhodna moč	2.77	3.50	2.90	3.70	4.42	1.23	1.61	1.88	2.51	2.98	4.20															
	COP	3.46	3.42	3.62	3.54	3.42	3.38	3.35	3.30	3.30	3.26	3.17															
-7°C / +45°C radiatorji*1	Kapaciteta grejta	9.60	12.00	10.50	13.10	14.50	4.05	5.10	5.90	7.00	9.20	11.00															
	Vhodna moč	4.12	5.32	4.16	5.39	6.38	1.78	2.32	2.62	3.33	4.30	5.37															
	COP	2.33	2.26	2.62	2.42	2.27	2.28	2.20	2.25	2.10	2.14	2.05															
Varnostni električni grelec	Kapaciteta	6.0(3.0*2pcs.)	6.0(3.0*2pcs.)	9.0(3.0*3pcs.)	9.0(3.0*3pcs.)	9.0(3.0*3pcs.)	3.0(1.5*2pcs.)	3.0(1.5*2pcs.)	3.0(1.5*2pcs.)	6.0(3.0*2pcs.)	6.0(3.0*2pcs.)	6.0(3.0*2pcs.)															
Notranja enota		Ime modela		WSYG140DB6		WSYK160DA9		WSYA050DA		WSYA065DA		WSYA080DA		WSYA095DA		WSYA128DA		WSYA155DA									
Napajanje				1Ø 230V, 50Hz		3Ø 400V, 50Hz		1Ø 230V, 50Hz																			
Cirkulacija vode		Nastavljena		L/min		32.1		40.1		32.1		40.1		45.9		14.3		18.6		22.9		27.2		36.7		44.4	
		Min / Max				25.0 / 50.0		25.0 / 50.0		25.0 / 50.0		25.0 / 50.0		25.0 / 50.0		9.0 / 18.3		10.0 / 23.3		14.3 / 28.3		16.7 / 35.0		25.0 / 50.0		25.0 / 50.0	
Dimenzije VxŠxG						1034 x 450 x 480																					
Teža (Neto)						52		53																			
Volumen bojljerja z izmenjevalcem						25																					
Kapaciteta ekspanzijske posode						8																					
Izhodna temperatura vode						8 ~ 60																					
Premer priključka vodovodne cevi		Izhod / Povratek				Ø25.4 / Ø25.4																					
Zunanja enota		Ime modela		WOYG112LBT		WOYG140LBT		WOYK112LAT		WOYK140LAT		WOYK160LAT		AOYA18LALL		AOYA24LALL		AOYA30LBT		AOYA45LBT		AOYA4LBYL					
Napajanje				1Ø 230V, 50Hz		3Ø 400V, 50Hz		1Ø 230V, 50Hz																			
Tok		Nazivni		A		10.8		13.7		3.60		4.80		5.50		5.16		7.25		8.27		10.40		13.70		17.10	
		Max				21.0		24.0		8.50		9.50		10.50		10.80		11.22		16.00		19.00		24.50		24.50	
Nivo hrupa (Glasnost)				dB(A)		55*2		56*2		53*2		55*2		56*2		39*3		40*3		55*2		55*2		55.5*2		55.5*2	
Dimenzije VxŠxG						1290 x 900 x 330										578 x 790 x 300		578x790x315		830x900x330		1290x900x330		1290x900x330		1290x900x330	
Teža (Neto)						92		99								40		44		64		98		105			
Hladilni plin						R410A										R410A											
Količina hladilnega plina				kg		2.50										1.25		1.70		2.20		3.35		3.40			
Količina polnjenja dodatnega hladilnega plina				g/m		50										20		20		40		50		40			
Priključna cev		Premer		Tekočna		mm		Ø9.52								Ø6.35		Ø6.35		Ø9.52		Ø9.52		Ø9.52			
				Plin		mm		Ø15.88								Ø12.70		Ø15.88		Ø15.88		Ø15.88		Ø15.88			
				Dolžina		Mini / Max		m		5 / 20						5 / 15		5 / 15		5 / 20		5 / 20		5 / 20			
						Dolžina (nepriključena)		Max		m		15				15		15		20		20		20			
								Razlika v višini		Max		m		15				15		15		20		20		20	
Obseg delovanja		Ogrevanje		°C		-25 ~ 35		-25 ~ 35																			
Tip																											
Ime serije																											
Obseg kapacitete (kW)																											
+7°C / +35°C talno grejje*1	Kapaciteta grejta	kW		8.00		10.00																					
	Vhodna moč			1.78		2.30																					
	COP			4.50		4.35																					
+2°C / +35°C talno grejje*1	Kapaciteta grejta	kW		7.40		8.10																					
	Vhodna moč			2.73		3.00																					
	COP			2.71		2.70																					
-7°C / +35°C talno grejje*1	Kapaciteta grejta	kW		7.10		8.00																					
	Vhodna moč			2.93		3.32																					
	COP			2.42		2.41																					
+7°C / +45°C radiatorji*1	Kapaciteta grejta	kW		7.80		9.80																					
	Vhodna moč			2.23		2.88																					
	COP			3.50		3.40																					
-7°C / +45°C radiatorji*1	Kapaciteta grejta	kW		6.50		7.00																					
	Vhodna moč			2.98		3.31																					
	COP			2.18		2.11																					
Monoblok enota		Ime modela		WPYA080LA		WPYA100LA																					
Napajanje				1Ø 230V, 50Hz																							
Pretok vode		Nastavljen		L/min		22.9		28.7																			
		Min / Max				10.0 / 30.0		10.0 / 30.0																			
Tok		Nazivni		A		8.30		10.20																			
Nivo hrupa (Glasnost)				dB(A)		51*2		51*2																			
Dimenzije VxŠxG						881.5 x 850 x 330																					
Teža (Neto)						82																					
Kapaciteta ekspanzijske posode						8																					
Premer priključka vodovodne cevi		Izhod / Povratek				Ø25.4 / Ø25.4																					
Hladilni plin						R410A																					
Količina hladilnega plina				kg		1.5																					
Izhodna temperatura vode				°C		8 ~ 55																					
Obseg delovanja		Ogrevanje		°C		-20 ~ 35																					



* WATERSTAGE™ je uradna znamka FUJITSU GENERAL LIMITED in je registrirana tako za celoten svet, kot tudi za Japonsko ter ostale države in območja.
 * Zaradi odstopanj v tisku se barve v katalogu lahko razlikujejo od dejanskih barv posameznih enot.
 * Priljubljenost si pravico za spremembe specifikacij in posameznih dizajnov brez predhodnega obvestila. Prosimo, da se posvetujete z dobaviteljem.
 Copyright © 2009 Fujitsu General Limited. Vse pravice so pridržane.
 Generalni uvoznik: Dines d.o.o.



FUJITSU GENERAL LIMITED
 1116, Suenaga, Tkatsu-ku, Kawasaki 213-8502, Japan
<http://www.fujitsu-general.com/>

- *1. Vrednosti kapacitete grejta/vhodna moč/COP bazirajo na meritvah EN14511 standarda. Vplivi dejavnikov okolice, kot je delovanje opreme za ogrevanje, sobna temperatura in razne prilagoditve, lahko vplivajo na morebitna odstopanja med dejanskimi in napisanimi vrednostmi.
- *2. Nivo hrupa je zmerjen na razdalji 1m od naprave in na višini 1,5m nad tlemi v odprtem prostoru.
- *3. Nivo hrupa je zmerjen na razdalji 5m od naprave in na višini 1,5m nad tlemi v odprtem prostoru.

Inovativna rešitev za Ogrevanje vašega doma
 Zrak / Voda



Zrak / Voda

WATERSTAGE™ je ekonomičen in čist sistem ogrevanja s toplotno črpalko

Popolna rešitev za različne potrebe
Čista energija naprave **WATERSTAGE™** prinaša zanesljivost in udobje v vse prostore vašega doma; od dnevne sobe, spalnih prostorov ter kopalnice, vse do plavalnega bazena.

SANITARNA TOPLA VODA

OGREVANJE

HLAJENJE

- 3 Visoka Moč
- 3 Udobje
- 4 Kompaktnost



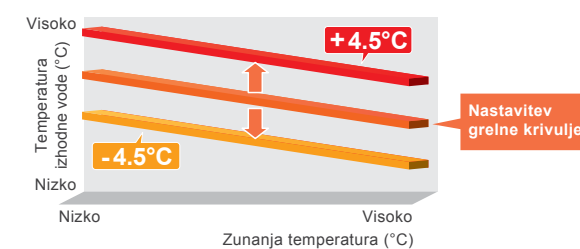
“Pametne” & Enostavne nastavitve delovanja

Enostavno



Prilagodljivost grelnih krogov

Na voljo je samodejna nastavev tempertaure tople vode za posamezen grelni krog. Poleg tega se lahko prilagaja odmik koeficienta nastavitve temperature glede na potrebe uporabnika.



Funkcija Anti-legionela

S to funkcijo je pojav legionele v DHW hranilniku onemogočen, neoporečna topla voda pa je na voljo ves čas.



Preprosta nastavev načina delovanja
•Izbiranje načina ogrevanja



Velik LCD ekran
•Prikaz statusa delovanja
•Prikaz napake / Zgodovina napak

Navigacija in nastavitve
•Izbor menija ogrevanja
•Nastavev časovnika

Priročno

Programi delovanja

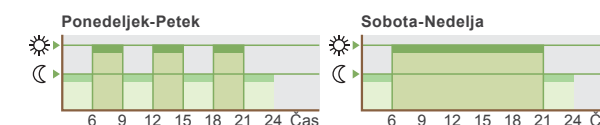
- Izbira programov delovanja je izredno enostavna.
- Možna je sprememba načina ogrevanja glede na čas.

Način ogrevanja

- Auto** Samodejni način
Samodejni preklap komfortnega/reduciranega načina glede na zunanjo teperaturo.
- Komfortni način**
Konstantna komfortna temperatura
- Reduciran način**
Konstantna reducirana temperatura
- Varnostni način**
Način "v pripravljenosti" s proti-zamrzovalno zaščito

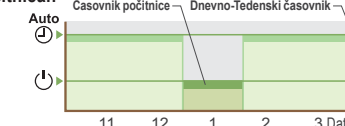
Nastavev dnevno-tedenskega časovnika

- Dnevno-tedenski časovnik se lahko nastavi na do 3 časovne točke na dan.
- Omogoča različne nastavitve za vsak posamezen dan v tednu.



Nastavev časovnika ob počitnicah

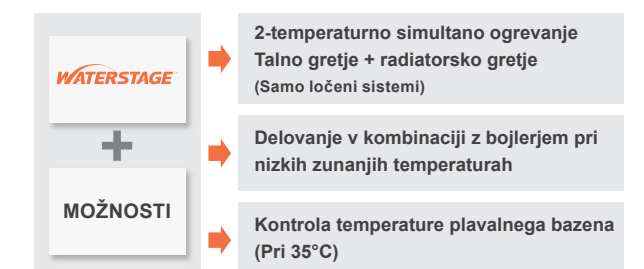
- Nastavev časovnika ob počitnicah na do 8 obdobj
- Če ste v zimskem času dlje časa odsotni, boste preprečili zamrzovanje prostorov.



Prilagodljivo

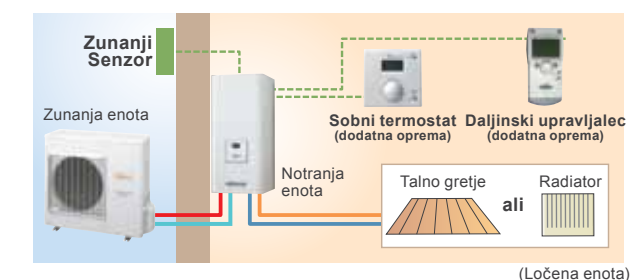
Različni načini programov delovanja

Za različne potrebe z dodajanjem dodatne opreme.



Brezžični daljinski upravljalac

Daljinski upravljalac (dodatna oprema) omogoča nadzor temperature tople vode glede na notranjo temperaturo.



(Ločena enota)



LOČENI SISTEM
High Power model

Notranja enota
WSYG140DB6 **NOVO**
WSYK160DA9

Zunanja enota

WOYG112LBT **NOVO**
WOYG140LBT **NOVO**

WOYK112LAT
WOYK140LAT
WOYK160LAT

LOČENI SISTEM
Komfortni model

Notranja enota
WSYA050DA WSYA095DA
WSYA065DA WSYA128DA
WSYA080DA WSYA155DA

Zunanja enota

AOYA18LALL
AOYA24LALL

AOYA30LBTL

AOYA45LBTL
AOY54LJBYL

SAMOSTOJNI SISTEM
Kompaktni model

Nadzorna omarica
UTW-SCBYA

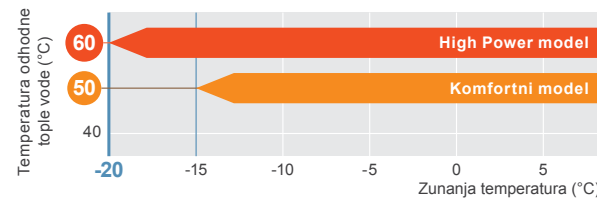
Monoblok enota
WPYA080LA
WPYA100LA

Visoka moč gretja & Izredna učinkovitost

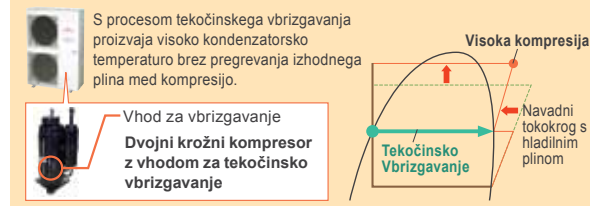
Visoka temperatura izhodne vode

Visoka temperatura izhodne vode 60°C se producira do -20°C zunanje temperature brez uporabe pomožnega grelca.

Brez pomožnega grelca



Napredna "Liquid injection" (tekočinsko vbrizgavanje) FUJITSU tehnologija (High Power model)



Visoko grelno število (COP)

Toplotne črpalke zrak/voda delujejo z veliko večjo učinkovitostjo in prihranijo več energije kot tradicionalni sistemi za ogrevanje.



*Podatki se nanašajo na tip 16kW: Zunanja temp. 7°C Temperatura ogrevanja 35°C.

Zelo zanesljivo

Zelo čisto in trajno

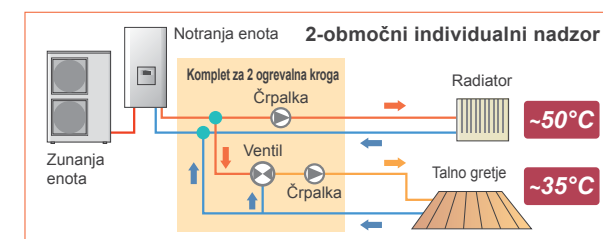
- Zaščita proti koroziji
- Brez zadušljivih ali umazanih izpustov
- Topla voda je na voljo ves čas



Inteligentni nadzor

2-območni individualni nadzor

- 2-območni individualni nadzor (2 območji talnega ogrevanja ali območje talnega ogrevanja + območje radiatorja, itd.)



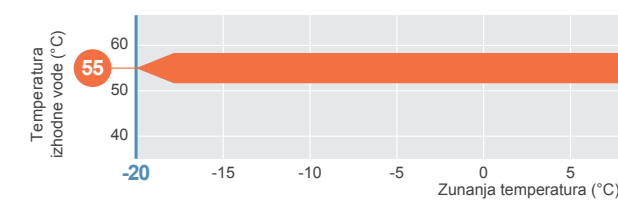
*Potrebna je dodatna oprema.

Kompaktnost & Visoka učinkovitost

Visoka temperatura izhodne vode

Visoka temperatura izhodne vode (+55°C) se producira do -20°C zunanje temperature brez uporabe dodatnega grelca.

Brez dodatnega grelca



Visoko grelno število (COP)

Visok COP se doseže z uporabo dvojnega rotacijskega kompresorja, inverter tehnologijo in z visoko učinkovitim vodnim toplotnim izmenjevalcem.



*Razmere: Zunanja temp. 7°C Temp. gretja 35°C.

Kompakten & lahek dizajn



"Pametni" nadzor

Fiksen daljinski upravljaliec (nadzorna omarica) spada pod standardno opremo.



In še več

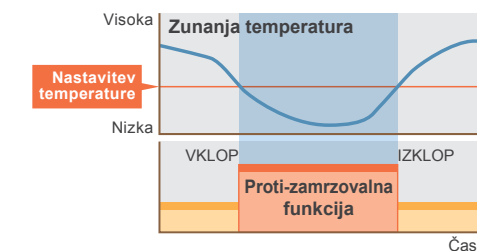
- Samodejni nadzor krivulje gretja
- Možnost hlajenja*
- Funkcija Anti-Legionela
- Možnost priklopa bojlerja in pomožnega električnega grelca

*Potrebna je dodatna oprema.

Zelo zanesljivo

Proti-zamrzovalna funkcija

Cirkulacija vode in kompresor se samodejno prilagodita delovanju pri nizki zunanji temperaturi. S tem se prepreči zamrzovanje vode v obtoku.



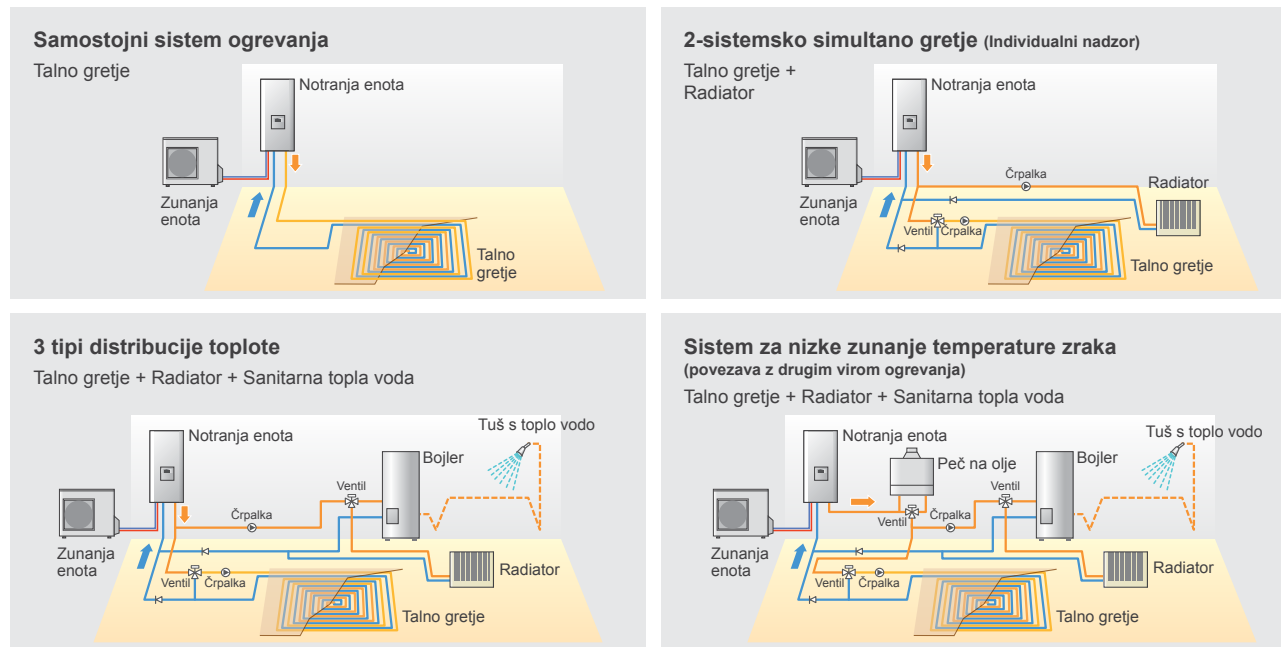
Enostavna namestitvev & vzdrževanje

- Brez montaže freonskih povezav
- Zaprt model zagotavlja manjši volumen in količino vode v cevni inštalaciji.
- Enostaven dostop pri vzdrževanju.

Velika razširljivost sistema

Primer namestitve

Sistem ogrevanja s toplo vodo se lahko namesti glede na različno namembnost; od talnega gretja do tušev s toplo vodo.



Dodatna oprema

Komplet za 2 ogrevalna kroga UTW-KZSXA	Komplet za priklop drugega vira ogrevanja UTW-KBSXA	Hidravlična kretnica UTW-TEVXA
Komplet za priklop sanitarnega bojlerja UTW-KDWXA	DHW sanitarni bojler vode (200L) UTW-T20XA	DHW sanitarni bojler vode (300L) UTW-T30XA
Komplet za plavalni bazen UTW-KSPXA	Toplotni izmenjevalec za plavalni bazen UTW-ESPA	Komplet za hlajenje UTW-KCLXA
Daljinski upravljalca UTW-C75XA	Sobni termostat UTW-C55XA	Komplet za dodatne priklpe UTY-XWZXZ2
		Visoko pretočna črpalka UTW-PHFXA
		Komplet za hlajenje (Visoko pretočni) UTW-KCHXA

Dimenzije

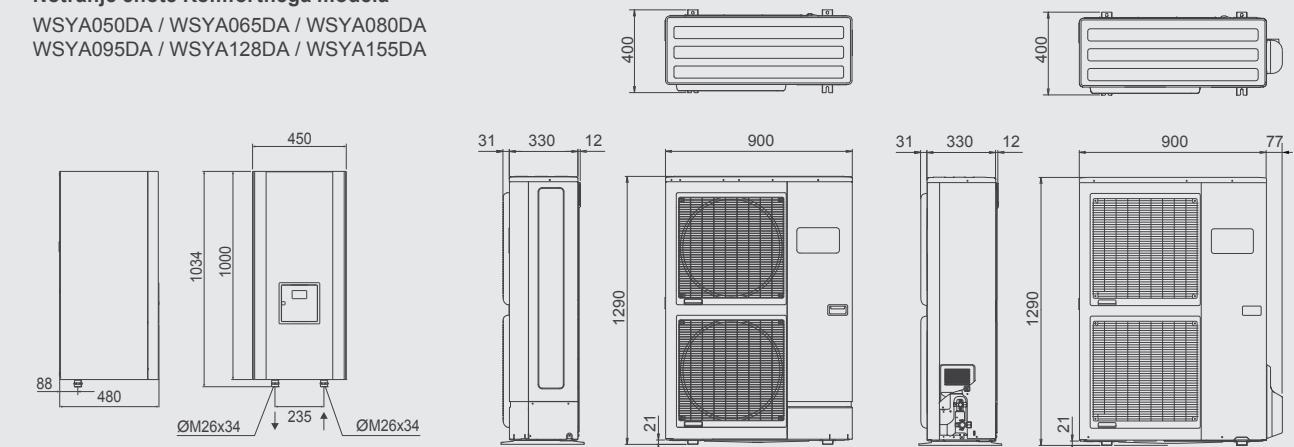
(Enota : mm)

Notranje enote High power modela
WSYG140DB6 / WSYK160DA9

Zunanje enote High power modela
WOYK112LAT / Woyk140LAT /
WOYK160LAT

WOYG112LBT / WOYG140LBT

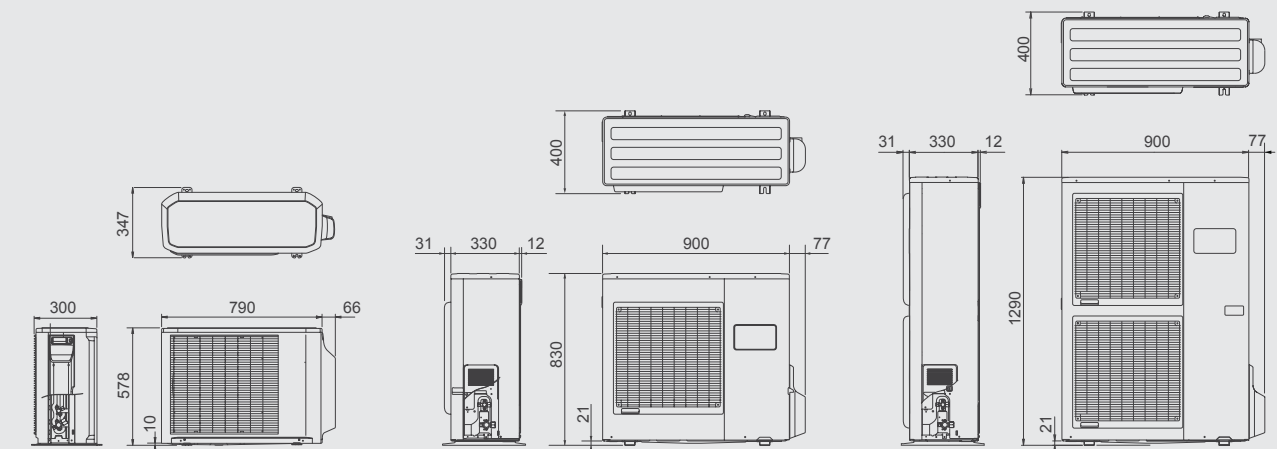
Notranje enote Komfortnega modela
WSYA050DA / WSYA065DA / WSYA080DA
WSYA095DA / WSYA128DA / WSYA155DA



Zunanje enote komfortnega modela
AOYA18LALL / AOYA24LALL

AOYA30LBTL

AOYA45LBTL / AOY54LJBYL



Kompaktni model
WPYA080LA / WPYA100LA

Nadzorna omarica
UTW-SCBYA

